

Modell:

T-15G-HC~FGD01

T-Serie:

Glastürkühlschrank mit Kohlenwasserstoff-Kältemittel & LED Beleuchtung



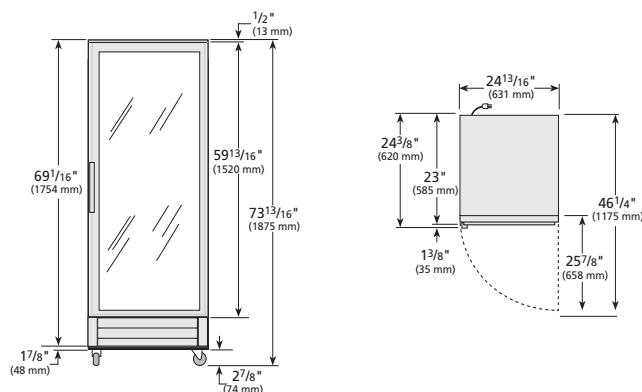
T-15G-HC~FGD01

- ▶ True's Glastürkühlschränke bieten langlebige Qualität zum Schutz Ihrer langfristigen Investition
- ▶ Gefertigt aus den qualitativ hochwertigsten Materialien für konstante Produkttemperaturen, geringere Energiekosten und Lebensmittelsicherheit
- ▶ Werkseitig hergestelltes, umweltfreundliches R290-Kühlsystem (Kohlenwasserstoff-Kältemittel) hält Temperaturen im Bereich von 0.5°C bis 3.3°C um beste Lebensmittelsicherheit zu garantieren.
- ▶ Seiten aus feinstem Edelstahl; höchste Materialfestigkeit für höhere Kratz- und Stoßresistenz
- ▶ Energieeffizientes, "Low-E", doppelt thermoisoliertes Glas
- ▶ LED Innenbeleuchtung sorgt für bessere Beleuchtung; mit Schutzabdeckung
- ▶ Verstellbare, PVC-pulverbeschichtete Einlegeböden
- ▶ Selbstschließende Türen mit Magnetdichtung, Scharniere mit lebenslanger Garantie und Torsionsschließsystem
- ▶ Werkseitig isoliert mit umweltfreundlichem Polyurethan-Hartschaum

Vorteile eines unten montierten Kälteaggregates:

- ▶ Kein "Bücken" zum untersten Fach nötig
- ▶ Leicht zugänglicher Kondensator zu Reinigungszwecken

MASSZEICHNUNG



DATENÜBERBLICK

Volt: 220-240V/50Hz

Alle Millimeterangaben sind aufgerundet.
Produktspezifikationen können jederzeit und ohne vorherige Ankündigung geändert werden.

Modell	Türen	Roste	Außenmaße (mm)			Warenpräsentationsfläche (TDA - m ²)	EEC	EEI	Temperatur Klasse	Jährlicher Energieverbrauch (kWh)	Verpackungsgewicht (kg)
			L	T†	H						
T-15G-HC~FGD01	1	5	632	585	1877	0,67	B	13,2	M2	802	116

† Tiefe ausschließlich 42 mm für Türgriff(e).

Getestet mit EN Standard 23953 - Klimaklasse 3 (+25 °C Umgebungstemperatur und 60 % Luftfeuchtigkeit)