



CVM-11



CVM-13



CVM-27

⚠ AVVERTENZA!



Assicurati di leggere e comprendere completamente questo documento prima di installare, operare, fare la manutenzione o riparazioni di questo elettrodomestico. In caso contrario si può verificare un guasto dell'elettrodomestico, un danno alla proprietà, infortuni seri o morte. Un guasto dell'elettrodomestico, un infortunio o un danno alla proprietà dovuti ad una installazione impropria non sono coperti dalla garanzia.

📌 UTENTE AZIONE!

TRUE effettua il tracciamento della storia del tuo elettrodomestico attraverso il numero di serie. Per una facile consultazione, registra sotto il nome completo del modello dei tuoi elettrodomestici e il loro numero di serie. Questa informazione è sulla tua etichetta di serie. L'ubicazione dell'etichetta seriale varia a seconda degli elettrodomestici.

Nome del modello:

Numero di serie:

True Manufacturing Co., Inc.

2001 East Terra Lane • O'Fallon, Missouri 63366-4434
(636) 240-2400 • FAX: (636)-272-2408

N. di FAX internazionale: (636)-272-7546 • (800)-325-6152

Divisione Ricambi: (800)-424-TRUE (424-8783)

Fax Divisione Ricambi: (636)-272-9471



MANUALE D'INSTALLAZIONE

CVM™

Traduzione delle istruzioni originali

America Del Nord - Canada e Caraibi

Numero di telefono per la garanzia: +1 855 878 9277
Numero di fax per la garanzia: +1 636 980 8510
Indirizzo e-mail per la garanzia: warrantyinquiries@truemfg.com
Numero di telefono per problemi tecnici: +1 855 372 1368
E-mail per problemi tecnici: service@truemfg.com
Dalle 7 alle 18 (ora centrale) dal lunedì al venerdì;
Dalle 8 alle 12 il sabato

Messico

Telefono: +52 555 804 6343/44
service-mexicocity@truemfg.com
Dal lunedì al venerdì: dalle 09:00 alle 17:30

America Latina

Telefono: +56 232 13 3600
servicelatam@truemfg.com
Dal lunedì al venerdì: dalle 09:00 alle 17:30

Regno Unito, Irlanda, Medio Oriente, Africa e India

Telefono: +44 (0) 800 783 2049
service-emea@truemfg.com
Dal lunedì al venerdì: dalle 08:30 alle 17:00

Australia

Telefono: +61 2 9618 9999
service-aus@truemfg.com
Dal lunedì al venerdì: dalle 08:30 alle 17:00

Unione Europea e Comunità di Stati Indipendenti

Telefono: +41 61 563 0705
service-emea@truemfg.com
Dal lunedì al venerdì: dalle 08:00 alle 17:00



852342-A

GRAZIE

PER L'ACQUISTO

Congratulazioni!

Lo scopo principale di questo documento è di assistere nell'installazione, manutenzione e riparazione del vostro elettrodomestico TRUE. Questo documento contiene importanti informazioni riguardo la sicurezza, la funzione, la manutenzione e le riparazioni. **NON** buttare via questo documento. TRUE è solamente il produttore dell'elettrodomestico. Per ricevere assistenza nel localizzare nella vostra area un tecnico per la manutenzione del frigorifero al fine di installare, riparare o fare la manutenzione, si prega di andare sul sito per la localizzazione della società di servizi www.truemfg.com/support/service-locator.

ⓘ ATTENZIONE!



Il tuo elettrodomestico potrebbe non essere perfettamente uguale alle figure mostrate in questo manuale.

Prefazione

Definizioni dei segnali e dei simboli.....3

Importanti informazioni sulla sicurezza

Precauzioni base di sicurezza e di avvertenza.....4
 Avvisi di infortunio personale5
 Avvisi sullo smaltimento dell'elettrodomestico.....6
 Avvisi di fluidi frigoriferi a idrocarburo.....6
 Avvisi sulla sicurezza elettrica7

Riguardo i requisiti del tuo elettrodomestico e della sua installazione

Specifiche dell'elettrodomestico.....8
 Spazi liberi.....8
 Requisiti elettrici.....10
 Installazione elettrica e sicurezza.....10

Installazione & Montaggio

Rimozione dalla cassa di imballaggio11
 Ubicazione dell'elettrodomestico13
 Installazione di vite, gamba di livellamento e rotella orientabile.....13
 Rotelle a basso profilo15
 Livellare l'elettrodomestico16
 Sigillare l'elettrodomestico à a terra.....16
 Installazione della mensola.....17

Funzionamento dell'elettrodomestico

Avvio..... 18
 Posizionamento del termostato e dell'interruttore per la luce..... 19
 Sequenza generale di funzionamento 20

Manutenzione e Riparazioni

Sostituzione di un componente.....23
 Manutenzione raccomandata.....24
 Pulizia della bobina del condensatore.....26
 Cura e pulizia generale delle superfici.....28
 Cura e pulizia delle attrezzature in acciaio inossidabile.....29
 8 suggerimenti per aiutarvi a prevenire la formazione di ruggine sull'acciaio inossidabile.....30

Prefazione

Gli avvisi, le linee guida e le raccomandazioni contenuti in questo documento hanno il fine di prevenire danni all'elettrodomestico, infortuni e morte. Leggere attentamente tutti gli avvisi, le linee guida e le raccomandazioni prima di procedere per assicurare un utilizzo e una manutenzione sicura continuativa del tuo elettrodomestico TRUE.

Definizioni dei segnali e dei simboli

Sotto trovi i simboli che potresti trovare in questo documento. Alcuni simboli potrebbero non apparire.

Definizioni delle parole dei segnali

PERICOLO!	Una situazione di pericolo imminente, se non evitata, porterà a un infortunio serio o alla morte.
AVVERTENZA!	Una situazione di pericolo potenziale, se non evitata, porterà a un infortunio serio o alla morte.
ATTENZIONE!	Una situazione di pericolo imminente, se non evitata, può risultare in un infortunio minore o moderato; una prassi pericolosa.
UTENTE AZIONE!	Avvertimento di azione dell'utente, seguire tutte le raccomandazioni per evitare danni all'elettrodomestico o al prodotto.
ATTENZIONE!	Informazioni importanti non relative a pericoli o rischi di infortunio personale.

Simboli di sicurezza

	Allarme di sicurezza; avverte il lettore riguardo potenziali pericoli di infortunio fisico. Obbedire a tutti i messaggi sulla sicurezza seguendo questo simbolo per evitare un possibile infortunio o la morte.
	Materiale infiammabile; pericolo d'incendio
	Pericolo di scossa elettrica .
	Rischio di capovolgimento; rischio di capovolgimento.
	Elemento affilato; pericolo di taglio o recisione.
	Rischio per la vista; rischio di danni agli occhi.
	Pericolo di esplosione di cilindro sotto pressione .
	Pericolo superficie scivolosa .
	Pericolo di schacciamento o taglio .

Altri simboli

	Simbolo di allerta di azione obbligatoria; avvisa il lettore riguardo azioni richieste o raccomandate. Obbedire a tutti i messaggi e raccomandazioni seguendo questo simbolo per evitare danni all'elettrodomestico o al prodotto.
	Informazioni importanti non relative a pericoli o rischi di infortunio personale.
	Rivedere e comprendere il manuale sull'installazione prima di installare, far funzionare o fare riparazioni.
	Indossare protezioni per gli occhi .
	Indossare guanti protettivi .
	Allacciare i cilindri del gas per evitare che i cilindri cadano.
	NON usare prolunghe.
	NON usare altri adattatori di corrente.
	NON smaltirlo con altri rifiuti domestici.

Importanti informazioni sulla sicurezza

Importanti informazioni sulla sicurezza

Precauzioni base di sicurezza e di avvertenza

Seguire precauzioni di sicurezza base, incluse le seguenti, per ridurre il rischio di infortunio personale, scossa elettrica, incendio o morte.

⚠ AVVERTENZA!

Assicurarsi di leggere e comprendere pienamente questo documento prima di installare, far funzionare, fare la manutenzione o riparare questo elettrodomestico. In caso contrario si può verificare un guasto dell'elettrodomestico, un danno alla proprietà, infortuni seri o morte. Un guasto dell'elettrodomestico, le lesioni o un danno alla proprietà dovuti ad una installazione impropria non sono coperti dalla garanzia.

- Nel caso in cui l'elettrodomestico venga installato, fatto funzionare e mantenuto senza seguire quanto descritto in questo documento ci saranno effetti negativi sulla sicurezza, sulla prestazione dell'elettrodomestico, sulla durata dei componenti e sulla copertura della garanzia.
- Solamente dei tecnici qualificati devono installare e riparare l'elettrodomestico. Per ricevere assistenza nel localizzare nella vostra area un tecnico per la manutenzione del frigorifero al fine di installare, riparare o fare la manutenzione, si prega di andare sul sito per la localizzazione della società di servizi www.truemfg.com/support/service-locator. TRUE è solamente il produttore dell'elettrodomestico e non è responsabile dell'installazione.
- Questo elettrodomestico non deve essere utilizzato, pulito o sottoposto a manutenzione da parte di persone (inclusi bambini) con capacità fisiche, sensoriali o mentali ridotte o senza esperienza o conoscenza, a meno che siano stati sottoposti a supervisione o che siano state loro fornite le debite istruzioni riguardo l'elettrodomestico da parte di una persona responsabile della loro sicurezza.
- **NON** installare o far funzionare apparecchiature che sono state mal utilizzate, abusate, abbandonate, danneggiate o alterate/modificate rispetto alle specifiche originali del costruttore.
- **NON** modificare o alterare l'elettrodomestico.
- **NON** utilizzare apparecchi elettrici all'interno degli scomparti per lo stoccaggio del cibo, a meno che gli apparecchi non siano del tipo consigliato dal produttore.
- Il proprietario dell'elettrodomestico ha la responsabilità di effettuare una Valutazione del pericolo dell'equipaggiamento per la protezione personale (PPE) e di assicurarsi che ci sia una protezione adeguata durante le procedure di manutenzione e pulizia.
- Utilizzare utensili appropriati, equipaggiamento di sicurezza e PPE durante l'installazione e le riparazioni.
- Utilizzare l'elettrodomestico solamente per la sua destinazione d'uso come descritto in questo documento.
- Tutte le scaffalature devono essere installate in modo appropriato e devono aderire ai limiti di carico. Se gli scaffali vengono installati in modo scorretto e vengono caricati in modo inappropriato o eccessivo si rischiano danni all'elettrodomestico e al prodotto o lesioni personali.
- Tenere pulita e asciutta l'area intorno all'elettrodomestico per evitare danni alla persona o danni all'elettrodomestico derivanti da detriti e animali nocivi.



ⓘ UTENTE AZIONE!



- L'elettrodomestico deve essere installato ai sensi di tutte le leggi, codici e regolamenti applicabili.
- Questo elettrodomestico deve essere installato ai sensi degli standard di sicurezza per i sistemi di refrigerazione, ANSI/ASHRAE 15.

ⓘ ATTENZIONE!



Il costruttore non può essere ritenuto responsabile di infortuni o danni risultanti da un utilizzo improprio, scorretto e irragionevole.

Importanti informazioni sulla sicurezza (cont.)





Avvisi di infortunio personale

⚠ PERICOLO!	
	<p>NON permettere ai bambini di giocare con o dentro l'elettrodomestico. Si possono verificare intrappolamento del bambino o infortuni personali.</p>
	<p>NON conservare o utilizzare quanto segue nelle vicinanze di questo o altri elettrodomestici:</p> <ul style="list-style-type: none"> • Benzina o altri vapori o liquidi infiammabili • Sostanze combustibili o esplosive, quali contenitori di aerosol con un propellente infiammabile • Altre sostanze volatili o infiammabili
 	<p>Contattare la Fabbrica TRUE per localizzare le linee refrigeranti e i cavi elettrici prima di forare, tagliare o punzionare le pareti interne o esterne. In caso contrario si può verificare un danno, infortuni personali o morte.</p>
⚠ AVVERTENZA!	
	<p>Solamente dei tecnici qualificati devono installare e riparare l'elettrodomestico. Per ricevere assistenza nel localizzare nella vostra area un tecnico per la manutenzione del frigorifero al fine di installare, riparare o fare la manutenzione, si prega di andare sul sito per la localizzazione della società di servizi www.truemfg.com/support/service-locator. TRUE è solamente il produttore dell'elettrodomestico e non è responsabile dell'installazione.</p> <ul style="list-style-type: none"> • Utilizzare utensili appropriati, equipaggiamento di sicurezza ed equipaggiamento per la protezione personale (PPE) durante l'installazione e le riparazioni. • NON toccare le superfici fredde nello scomparto del freezer con mani umide o bagnate. La pelle si può attaccare a queste superfici estremamente fredde.
	<p>Questo prodotto può esporre a prodotti chimici inclusi i composti di cromo VI, che sono conosciuti nello Stato della California perché causano cancro e difetti alla nascita o altri danni riproduttivi. Per maggiori informazioni visitare www.P65warnings.ca.gov.</p>
	<p>Superfici scivolose! L'umidità a causa di drenaggio inappropriato può causare delle superfici scivolose vicino all'elettrodomestico. È tuo dovere avvisare immediatamente i clienti riguardo la superficie scivolosa e asciugarla. Tutte le aree con pavimenti bagnati devono essere indicate con un segnale di pavimento bagnato.</p>
	<p>Bordi affilati! Fare attenzione a non tagliarsi quando si sposta, si installa, si pulisce, si ripara e si fa la manutenzione dell'elettrodomestico. Assicurarsi di fare attenzione quando si tocca sotto l'elettrodomestico o si maneggiano componenti di metallo.</p> <ul style="list-style-type: none"> • Tenere le dita lontane da aree di pinzatura, come lo spazio tra le porte dell'elettrodomestico e quello che circonda gli altri elettrodomestici. Fare attenzione a chiudere gli sportelli con bambini vicini.
	<p>Pericolo di ribaltamento! L'elettrodomestico può costituire un pericolo di ribaltamento quando viene tolto dalla cassa, installato o spostato. Prendere le dovute precauzioni di sicurezza. L'utilizzo di vincoli contro il ribaltamento può solamente ridurre (non eliminare) il pericolo di ribaltamento. Non permettere mai ai bambini di arrampicarsi o appendersi su cassetti, sportelli o scaffali.</p>
	<p>Pericolo di schiacciamento o taglio! Tenersi lontano quando si toglie l'elettrodomestico dalla casa, o durante l'installazione, lo spostamento o le riparazioni.</p>
	<p>Rischio di scossa elettrica o bruciatura! Vedere "Avvisi sulla sicurezza elettrica" per maggiori informazioni.</p>

Importanti informazioni sulla sicurezza (cont.)

Avvisi sullo smaltimento dell'elettrodomestico


⚠ PERICOLO!

	<p>Rischio di intrappolamento dei bambini!</p> <p>I bambini possono rimanere intrappolati dentro elettrodomestici smaltiti e soffocare. Non smaltire mai un elettrodomestico senza prendere le dovute precauzioni per evitare l'intrappolamento dei bambini, anche se l'elettrodomestico rimane incostituito solamente per un breve periodo di tempo.</p> <p>Tra le precauzioni per evitare l'intrappolamento dei bambini si includono le seguenti:</p> <ul style="list-style-type: none"> • Togliere tutti gli sportelli (o i cassetti negli elettrodomestici a cassetti). • Lasciare tutti i cassetti e gli scaffali interni a posto per rendere più complicato arrampicarsi (e entrare) all'interno dell'elettrodomestico. 	
	<p>Rischio di incendio o di esplosione. Presenza di isolante e/o di liquido refrigerante infiammabili. Smaltire l'elettrodomestico secondo le leggi, i codici e i regolamenti applicabili. Seguire tutte le precauzioni di sicurezza associate a fluidi frigoriferi infiammabili e l'isolamento.</p>	
	<p>NON smaltire l'elettrodomestico con i rifiuti domestici.</p>	

Avvisi di fluidi frigoriferi a idrocarburo

Gli elettrodomestici TRUE utilizzano un fluido frigorifero a idrocarburo (R-290/513A/600a). Controllare l'etichetta seriale per identificare il fluido frigorifero dell'elettrodomestico. L'ubicazione dell'etichetta seriale varia a seconda dei modelli.

⚠ PERICOLO!

	<p>Rischio di incendio o di esplosione. Impiego di un liquido refrigerante infiammabile.</p> <ul style="list-style-type: none"> • Tutte le riparazioni e i servizi di manutenzione devono essere effettuati da tecnici qualificati per ridurre al minimo il rischio di incendio o di danni alla persona dovuti a pezzi di ricambio sbagliati o a una riparazione impropria. • Controllare l'etichetta seriale per identificare il fluido frigorifero dell'elettrodomestico. L'ubicazione dell'etichetta seriale varia a seconda dei modelli. • NON danneggiare il sistema refrigerante durante il trasporto e l'installazione. • Se l'elettrodomestico è danneggiato, controllare se il sistema di raffreddamento ha danni prima di installarlo o di metterlo in funzione. • Non utilizzare mai oggetti o utensili appuntiti per togliere ghiaccio o brina. NON utilizzare dispositivi meccanici per effettuare lo sbrinatorio del frigorifero. • Smaltire l'elettrodomestico secondo le leggi, i codici e i regolamenti applicabili. Seguire tutte le precauzioni di sicurezza associate a fluidi frigoriferi infiammabili. • NON utilizzare apparecchi elettrici all'interno degli scomparti per lo stoccaggio del cibo, a meno che gli apparecchi non siano del tipo consigliato dal produttore.
--	--

Importanti informazioni sulla sicurezza (cont.)

Avvisi sulla sicurezza elettrica

⚠ PERICOLO!



Rischio di scossa elettrica, bruciatura o incendio! Il mancato rispetto di questi avvertimenti di avaria può causare danni all'elettrodomestico, danni alla proprietà, scossa elettrica, ustioni o incendi portando a gravi lesioni personali o morte.

- È responsabilità del proprietario dell'elettrodomestico assicurarsi che le connessioni elettriche soddisfino tutti i codici di costruzione applicabili.
- Prima di connettere l'elettrodomestico all'alimentazione, verificare che la tensione di alimentazione e la potenza del circuito siano adeguate all'elettrodomestico. Correggere immediatamente la tensione di alimentazione o la misura del circuito sbagliate.
- Prima di connettere l'elettrodomestico all'alimentazione, verificare che l'alimentazione sia messa a terra correttamente. Se l'alimentazione non è messa a terra correttamente, correggere immediatamente. TRUE raccomanda di chiamare un elettricista qualificato per ispezionare le prese della parete e il circuito per assicurarsi che siano messe a terra in modo appropriato
- **NON** pulire l'apparecchio con un'idropulitrice o con una manichetta dell'acqua. NON immergere il cavo elettrico nell'acqua.
- Staccare sempre la presa o spegnere la corrente prima di installare o effettuare riparazioni. Lo spegnimento di un dispositivo di controllo elettrico o il posizionamento dei dispositivi di controllo della temperatura a 0 (posizione spento) non toglie l'elettricità da tutti i componenti.
- L'elettrodomestico deve ricevere energia dal suo circuito elettrico dedicato individuale per evitare il carico eccessivo dell'alimentatore.
- **Il cavo dell'alimentazione originale del costruttore (OEM) ha una presa a terra per minimizzare la possibilità di scossa elettrica.**
 - **Non togliere mai lo spinotto di terra dal cavo dell'alimentazione!** Per la massima sicurezza personale, questo elettrodomestico deve essere debitamente messo a terra.
 - **Mai utilizzare una prolunga!** Una prolunga è qualsiasi componente che aggiunge lunghezza al cavo di alimentazione originale OEM quando viene collegata a una fonte di energia.
 - **Mai utilizzare una spina con adattatore!** Una spina con adattatore altera la configurazione originale della spina OEM quando viene connessa a una fonte di alimentazione.
- **Non utilizzare cavi che mostrano segni di fissurazione o di abrasione per la loro lunghezza o ai capi.**
 - Chiamare immediatamente un tecnico qualificato che sostituisca il cavo elettrico OEM danneggiato con componenti OEM.
- **Non scollegare mai il frigorifero tirando il cavo di alimentazione.** Afferrare sempre la spina ed estrarla in modo deciso dalla presa.
- Fare attenzione ad evitare di schiacciare con le ruote o di danneggiare il cavo mentre si sposta l'elettrodomestico.
- **Non usare mai il cavo elettrico per impedire all'elettrodomestico di muoversi!** Utilizzare sempre dei mezzi adeguati per tenere l'elettrodomestico fermo senza trasmettere stress al cavo elettrico.
- Tenere il cavo elettrico lontano dalle superfici bollenti.
- **NON** lasciare che il cavo penda dal bordo del tavolo o del pianale.
- **NON** piegare eccessivamente né porre oggetti pesanti sul cavo elettrico.

ⓘ ATTENZIONE!



TRUE non copre con la garanzia quanto segue:

- Guasti del compressore dovuti al voltaggio d'entrata sbagliato.
- Elettrodomestico con cavi elettrici OEM manomessi.
- Elettrodomestico connesso ad adattatori o prolunghe.

Per maggiori dettagli, vedere la dichiarazione completa della garanzia TRUE.

Riguardo i requisiti del tuo elettrodomestico e della sua installazione

Riguardo i requisiti del tuo elettrodomestico e della sua installazione

! UTENTE AZIONE!



TRUE non è responsabile di eventuali danni che si verifichino durante il trasporto. Controllare sempre con attenzione se sono presenti danni dovuti al trasporto prima di ricevere e installare l'elettrodomestico. In caso di danno, fare una nota di tutti i danni sulla ricevuta di consegna, presentare immediatamente un reclamo alla compagnia di trasporto e contattare la TRUE. **Non installare l'elettrodomestico né metterlo in funzione.**

Grazie di aver scelto la TRUE Manufacturing per rispondere ai tuoi bisogni in fatto di refrigerazione. TRUE raccomanda caldamente che un tecnico e un elettricista qualificati installino l'elettrodomestico per assicurare un'installazione corretta. Il costo di un'installazione professionale è denaro ben speso. Solamente dei tecnici qualificati devono installare e riparare l'elettrodomestico.

Per ricevere assistenza nel localizzare nella vostra area un tecnico per la manutenzione del frigorifero al fine di installare, riparare o fare la manutenzione, si prega di andare sul sito per la localizzazione della società di servizi www.truemfg.com/support/service-locator. TRUE è solamente il produttore dell'elettrodomestico e non è responsabile dell'installazione.

Il proprietario dell'elettrodomestico ha la responsabilità che l'elettrodomestico venga installato e subisca la manutenzione secondo quanto descritto in questo documento. Le procedure di cura e di manutenzione di routine non sono coperte dalla garanzia TRUE.

Specifiche dell'elettrodomestico

Di seguito trovate alcune cose da sapere sull'elettrodomestico:

- Questo apparecchio non è classificato per lo stoccaggio e/o l'esposizione di cibi potenzialmente pericolosi quando il termostato è posizionato sopra i 41°F (5°C).
- L'elettrodomestico non è adatto all'utilizzo all'aperto, a meno che sia dichiarato diversamente sull'etichetta seriale.
- L'apparecchio non è adatto ad essere utilizzato in un'area dove potrebbero essere utilizzati un'idropulitrice o una canna di gomma.
- Attaccare sempre la spina dell'elettrodomestico nel proprio circuito elettrico dedicato!
- **NON** utilizzare prolunghe o adattatori.
- Prima di connettere l'elettrodomestico all'alimentatore, controllare che il voltaggio entrante ($\pm 5\%$) e l'ampereaggio corrispondano alle classificazioni funzionali indicate sull'etichetta seriale dell'elettrodomestico. Correggere immediatamente il voltaggio o l'ampereaggio improprio. L'ubicazione dell'etichetta seriale varia a seconda dei modelli.
- Prima di connettere l'elettrodomestico all'alimentazione, verificare che l'alimentazione sia messa a terra correttamente. Se l'alimentazione non è messa a terra correttamente, correggere immediatamente.
- Assicurarsi che l'ubicazione presenti adeguato spazio e un flusso d'aria sufficiente per l'elettrodomestico. Vedere "Spazi liberi" (pag. 9).
- Leggere e seguire gli avvisi e le istruzioni per la manutenzione. In caso contrario si possono verificare danni e l'annullamento della garanzia sull'elettrodomestico.

Riguardo il tuo elettrodomestico e i requisiti per l'installazione (cont.)

Spazi liberi

! ATTENZIONE!



La ventilazione insufficiente annulla la garanzia.
Assicurarsi che l'elettrodomestico abbia abbastanza spazio intorno per una corretta ventilazione. Tenere libere da qualsiasi ostruzione tutte le aperture di ventilazione presenti a livello dell'alloggiamento dell'apparecchio o nella struttura in caso di incasso.

MODELLO	PARTE SUPERIORE	LATI	RETRO
CVM-11/13	1" (25,4 mm)	0" (0 mm)	1" (25,4 mm)
CVM-20/24/27	0" (0 mm)	0" (0 mm)	1" (25,4 mm)

Requisiti elettrici

Requisiti elettrici

ⓘ UTENTE AZIONE!



Trovare una copia dello schema elettrico con lo strumento Ricerca numero di serie sul sito www.truemfg.com/support/serial-number-lookup.

Carta del diametro dei cavi (115V)

115 Volt	Distanza in piedi dal centro di carico											
AMP	20	30	40	50	60	70	80	90	100	120	140	160
2	14	14	14	14	14	14	14	14	14	14	14	14
3	14	14	14	14	14	14	14	14	14	14	14	12
4	14	14	14	14	14	14	14	14	14	12	12	12
5	14	14	14	14	14	14	14	12	12	12	10	10
6	14	14	14	14	14	14	12	12	12	10	10	10
7	14	14	14	14	14	12	12	12	10	10	10	8
8	14	14	14	14	12	12	12	10	10	10	8	8
9	14	14	14	12	12	12	10	10	10	8	8	8
10	14	14	14	12	12	10	10	10	10	8	8	8
12	14	14	12	12	10	10	10	8	8	8	8	6
14	12	12	12	10	10	10	8	8	8	6	6	6
16	12	12	12	10	10	8	8	8	8	6	6	6
18	12	12	10	10	8	8	8	8	8	8	8	5
20	12	12	10	10	8	8	8	6	6	6	5	5
25	10	10	10	8	8	6	6	6	6	5	4	4
30	10	10	8	8	6	6	6	6	5	4	4	3

Carta del diametro dei cavi (230V)

230 Volt	Distanza in piedi dal centro di carico											
AMP	20	30	40	50	60	70	80	90	100	120	140	160
5	14	14	14	14	14	14	14	14	14	14	14	14
6	14	14	14	14	14	14	14	14	14	14	14	12
7	14	14	14	14	14	14	14	14	14	14	12	12
8	14	14	14	14	14	14	14	14	14	12	12	12
9	14	14	14	14	14	14	14	14	12	12	12	10
10	14	14	14	14	14	14	14	14	12	12	12	10
12	14	14	14	14	14	14	12	12	12	10	10	10
14	12	12	12	12	12	12	12	12	10	10	10	8
16	12	12	12	12	12	12	12	10	10	10	8	8
18	12	12	12	12	12	12	10	10	10	8	8	8
20	12	12	12	12	10	10	10	10	10	8	8	8
25	10	10	10	10	10	10	10	10	8	8	6	6
30	10	10	10	10	10	10	8	8	8	6	6	6

Installazione elettrica e sicurezza

⚠ PERICOLO!



- **Mai utilizzare una prolunga!** Una prolunga è qualsiasi componente che aggiunge lunghezza al cavo di alimentazione originale OEM quando viene collegata a una fonte di energia.
- **Mai utilizzare una spina con adattatore!** Una spina con adattatore altera la configurazione originale della spina OEM quando viene connessa a una fonte di alimentazione.
- **Utilizzare sempre la presa di corrente corretta.** Vedere "Configurazioni della spina NEMA" di cui sotto.

Configurazioni delle prese NEMA

UTILIZZARE SOLAMENTE 60 HZ!

TRUE utilizza questi tipi di prese NEMA. Se **NON AVETE** la presa giusta, fate controllare a un elettricista autorizzato e fategli installare la fonte di energia corretta.



115/60/1
NEMA-5-15R



115/208-230/1
NEMA-14-20R



115/60/1
NEMA-5-20R



208-230/60/1
NEMA-6-15R

Solamente spine internazionali (IEC).

Gli elettrodomestici internazionali possono essere forniti con un cavo di alimentazione che richiede l'installazione. Installare questo cavo prima di connettere l'elettrodomestico a una fonte di energia.

ATTENZIONE ▶ Le configurazioni internazionali delle spine variano da Paese a Paese e in termini di voltaggio.

Installazione

Sistemare tutto il cavo di alimentazione nel contenitore dell'elettrodomestico fino a quando è in posizione bloccata. Si veda la fig. 1

Rimozione

Premere il bottone rosso. Si veda la fig. 2

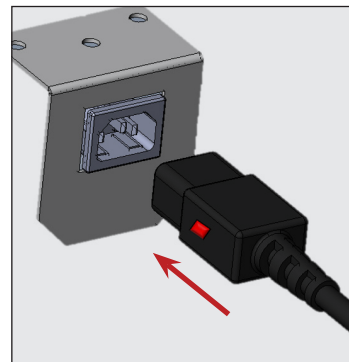


Fig. 1 Infilare completamente il cavo di alimentazione nel ricettacolo.

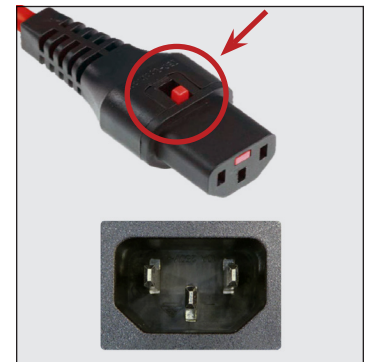


Fig. 2 Premere il tasto rosso per togliere la presa.

Installazione & Montaggio

Installazione & Montaggio

⚠ PERICOLO!



Rischio di scossa elettrica o bruciatura! Lo spegnimento di un dispositivo di controllo elettrico o il posizionamento dei dispositivi di controllo della temperatura a 0 (spento) non toglie l'elettricità da tutti i componenti. Staccare la spina dell'elettrodomestico o spegnere la corrente prima di procedere con l'installazione o la riparazione.

⚠ AVVERTENZA!



Solamente dei tecnici qualificati devono installare e riparare l'elettrodomestico. Per ricevere assistenza nella localizzare nella vostra area un tecnico per la manutenzione del frigorifero al fine di installare, riparare o fare la manutenzione, si prega di andare sul sito per la localizzazione della società di servizi www.truemfg.com/support/service-locator/.



Il proprietario dell'elettrodomestico ha la responsabilità di effettuare una Valutazione del pericolo dell'equipaggiamento per la protezione personale (PPE) e di assicurarsi che ci sia una protezione adeguata durante le procedure di manutenzione e pulizia.



Utilizzare utensili appropriati, equipaggiamento di sicurezza e PPE durante l'installazione e le riparazioni.



Bordi affilati! Fare attenzione a non tagliarsi quando si sposta, si installa, si pulisce, si ripara e si fa la manutenzione dell'elettrodomestico. Assicurarsi di fare attenzione quando si tocca sotto l'elettrodomestico o si maneggiano componenti di metallo. Tenere le dita lontane da aree di pinzatura, come lo spazio tra le porte dell'elettrodomestico e quello che circonda gli altri elettrodomestici. Fare attenzione a chiudere gli sportelli con bambini vicini.



Pericolo di ribaltamento! L'elettrodomestico può costituire un pericolo di ribaltamento quando viene tolto dalla cassa, installato o spostato. Prendere le dovute precauzioni di sicurezza. L'utilizzo di vincoli contro il ribaltamento può solamente ridurre (non eliminare) il pericolo di ribaltamento. Non permettere mai ai bambini di arrampicarsi o appendersi su cassetti, sportelli o scaffali.



Pericolo di schiacciamento o taglio! Tenersi lontano quando si toglie l'elettrodomestico dalla casa, o durante l'installazione, lo spostamento o le riparazioni.

Rimozione dalla cassa di imballaggio

ⓘ UTENTE AZIONE!



- Se l'elettrodomestico è danneggiato, fare una nota di tutti i danni sulla ricevuta di consegna, presentare immediatamente un reclamo alla compagnia di trasporto e contattare la TRUE. **Non installare l'elettrodomestico né metterlo in funzione.**
- Se l'elettrodomestico è appoggiato sul retro o sul lato, assicurarsi di lasciarlo dritto per un tempo doppio rispetto a quello in cui era appoggiato (fino a quattro (4) ore) prima di attaccare la spina dell'elettrodomestico a una fonte di energia. Se questo tempo supera le quattro (4) ore, lasciare l'elettrodomestico in piedi per 24 ore prima di accenderlo.

ⓘ ATTENZIONE!



Le chiavi per elettrodomestici con serrature sugli sportelli si trovano nel pacchetto della garanzia.

Strumenti necessari

Tra gli strumenti necessari si includono (ma non solo):

- Chiave regolabile
- Cacciavite a croce

Installazione e configurazione (continua)

Strumenti necessari

Tra gli strumenti necessari si includono (ma non solo):

- Chiave regolabile
- Cacciavite a croce

Procedura

1. Rimuovere l'imballaggio esterno, (cartone e bolle o angoli in Styrofoam e plastica trasparente). Si veda la Fig. 1
2. Con una chiave inglese aggiustabile, togliere tutti i bulloni di spedizione che tengono attaccato il pattino di legno al fondo dell'elettrodomestico. Si veda la Fig. 2.

ATTENZIONE > Spostare l'apparecchio il più vicino possibile alla sede finale prima di rimuovere la slitta in legno. L'elettrodomestico può richiedere la rimozione di una griglia frontale e/o posteriore per accedere ai bulloni di spedizione. Si veda la Fig. 3.

3. Se **non verranno utilizzate** le gambe di livellamento o le rotelle orientabili, togliere l'elettrodomestico dal pattino di legno e riporre il pattino.

Se **verranno utilizzate** le gambe di livellamento o le rotelle orientabili, ruotare l'elettrodomestico sul pattino (vedere fig. 4) e vedere le istruzioni di installazione di vite, gamba di livellamento o rotella orientabile a pagina 12.

ATTENZIONE > NON sollevare l'elettrodomestico tenendolo dai piani di lavoro, dagli sportelli, dai cassetti o dalle griglie.



Fig. 1 Togliere l'imballaggio esterno.

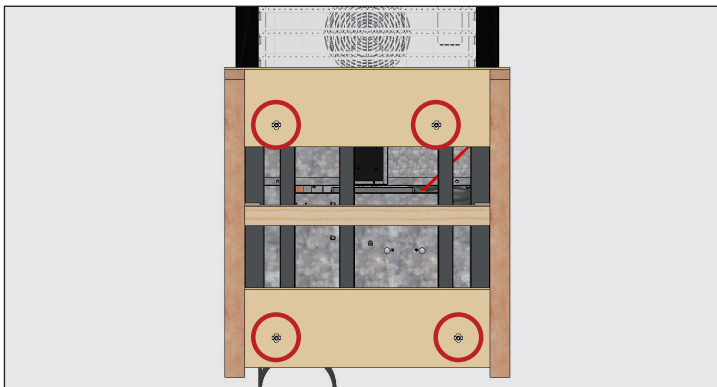


Fig. 2. Esempio di posizione dei bulloni di spedizione.

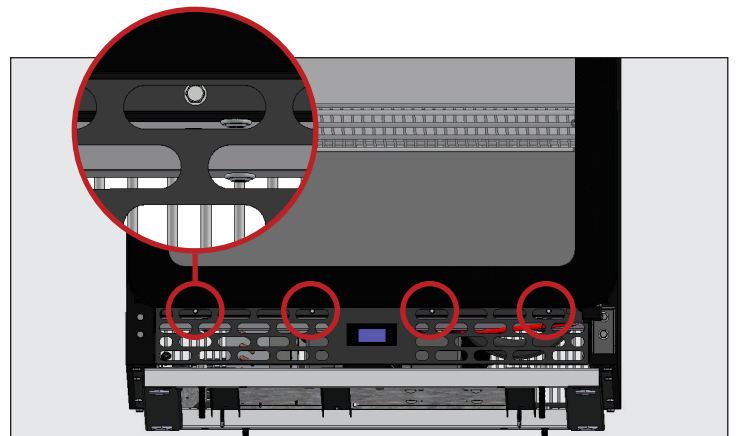


Fig. 3. Rimuovere i bulloni della griglia anteriore per accedere ai bulloni di spedizione.

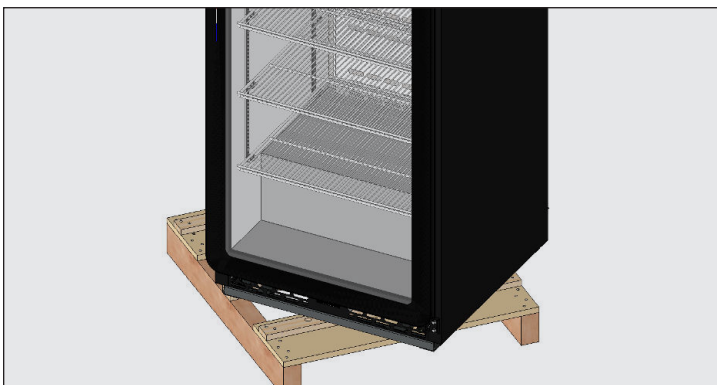


Fig. 4. Ruotare l'elettrodomestico sul pattino. Quando si solleva l'unità, non utilizzare banconi di lavoro, sportelli/cassetti o griglie come punti di sollevamento.

Installazione e configurazione (continua)

Ubicazione dell'elettrodomestico

- Assicurarsi che il foro o i fori di drenaggio siano posizionati nella bacinella.
- Liberare spina e cavo dalla parte interna inferiore posteriore dell'elettrodomestico (**NON** effettuare il collegamento).
- L'apparecchio va posizionato sufficientemente vicino all'alimentazione elettrica in modo da non utilizzare mai prolunghe.

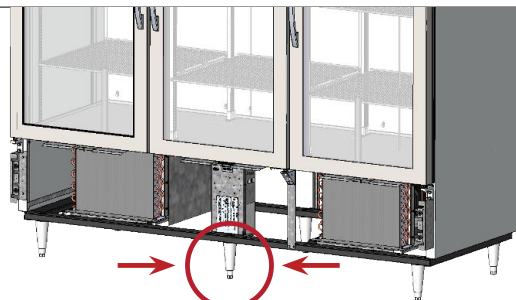
Installazione di vite, gamba di livellamento o di rotella orientabile.

⚠ AVVERTENZA!

Pericolo di ribaltamento! Controllare **SEMPRE** che le viti di livellamento centrali siano in contatto completo con il pavimento dopo aver livellato l'elettrodomestico.

Assicurarsi **SEMPRE** che le gambe di livellamento o le rotelle orientabili (e le zeppe) siano aderenti al gruppo della guida o alla piastra di montaggio.

Controllare **SEMPRE** che le rotelle orientabili centrali o le gambe di livellamento siano in contatto completo con il pavimento dopo aver livellato l'elettrodomestico. Si veda figura seguente.



Bordi affilati! Fare attenzione a non tagliarsi quando si sposta, si installa, si pulisce, si ripara e si fa la manutenzione dell'elettrodomestico. Assicurarsi di fare attenzione quando si tocca sotto l'elettrodomestico o si maneggiano componenti di metallo.

Le viti di livellamento sono fornite per assistere nel livellamento dell'elettrodomestico. Le gambe regolabili opzionali forniranno uno spazio da 6" (152 mm) sotto l'elettrodomestico. Le rotelle orientabili forniscono mobilità all'elettrodomestico.

Strumenti necessari

Tra gli strumenti necessari si includono (ma non solo):

- Chiave regolabile

Procedura – Viti di livellamento

Se le viti di livellamento sono installate dalla fabbrica, allora, accedendo dal fondo dell'elettrodomestico, installare le viti di livellamento nei fori filettati nella guida a cornice o nel fondo dell'elettrodomestico. Si vedano le figure 1-3

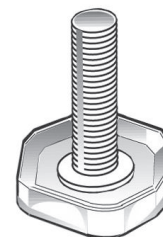


Fig. 1 Vite di livellamento.

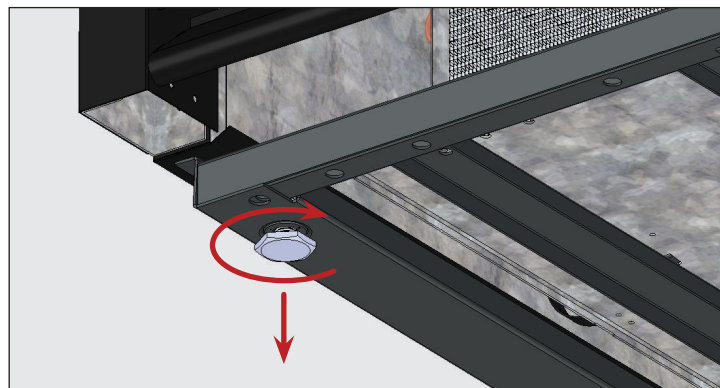


Fig. 2 Girare le viti di livellamento in senso orario per abbassare l'elettrodomestico.

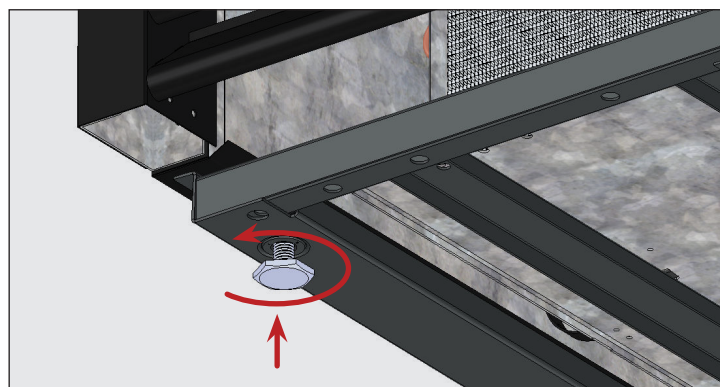


Fig. 3 Girare le viti di livellamento in senso antiorario per sollevare l'elettrodomestico.

Installazione e configurazione (continua)

Procedura – Gambe di livellamento da 6" (152 mm)

1. Accedere al fondo dell'elettrodomestico.
2. Se presenti, togliere le viti di livellamento.
3. Avvitare le gambe di livellamento nella guida a cornice o nel fondo dell'elettrodomestico. Vedere figure 4 e 5.
4. Controllare che l'elettrodomestico sia livellato. Vedere "Posizionare l'elettrodomestico a livello" (pag. 16).
5. Se l'elettrodomestico non è livellato, sollevare gentilmente e supportare la base dell'elettrodomestico. Quindi, con una chiave inglese aggiustabile, avvitare i perni inferiori delle gambe di livellamento verso l'interno o verso l'esterno per mettere a livello e sostenere l'elettrodomestico. Vedere le figure 4 e 6.



Fig. 4 Diagramma della gamba di livellamento

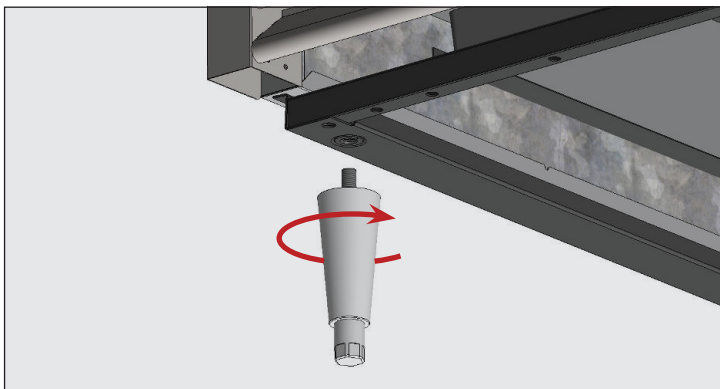


Fig. 5 Avvitare le gambe di livellamento nei fori filettati.

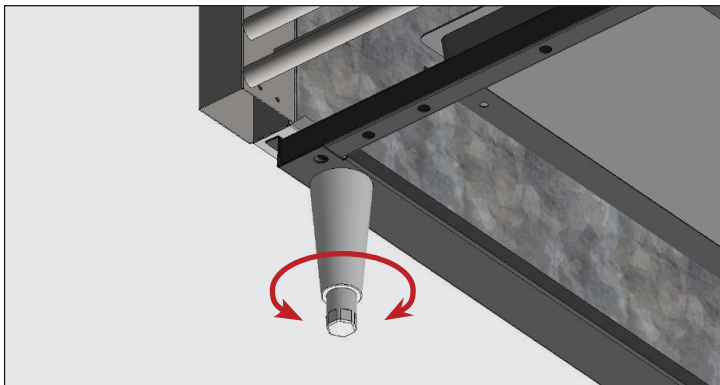


Fig. 6 Girare il perno del fondo fino a mettere l'elettrodomestico a livello.

Procedura — Rotelle orientabili

! UTENTE AZIONE!



Installare le rotelle orientabili con i freni davanti.

1. Accedere al fondo dell'elettrodomestico.
2. Se presenti, togliere le viti di livellamento.
3. Avvitare le rotelle orientabili nella guida a cornice o nel fondo dell'elettrodomestico. Vedere figure 7 e 8.
4. Controllare che l'elettrodomestico sia a livello. Vedere "Posizionare l'elettrodomestico a livello" (pag. 16).
5. Sul lato inferiore dell'elettrodomestico, allentare il bullone della rotella orientabile a sufficienza per far scorrere le zeppe della rotella tra il cuscinetto della rotella orientabile e la guida inferiore dell'elettrodomestico. Si veda la fig. 9
6. Installare il numero desiderato di zeppe. Si veda la fig. 9
 - Se è utilizzata più di una zeppa, assicurarsi che le scanalature delle zeppe siano equilibrate. Si veda la fig. 10
 - **NON** utilizzare più di quattro (4) zeppe per rotella orientabile.
 - Assicurarsi che ciascuna zeppa tocchi lo perno della rotella orientabile.
7. Stringere e assicurare zeppe e ruote orientabili.
8. Controllare che l'elettrodomestico sia a livello.
9. Se l'elettrodomestico non è a livello, ripetere le fasi 3-6 fino a quando l'elettrodomestico è a livello e sorretto.

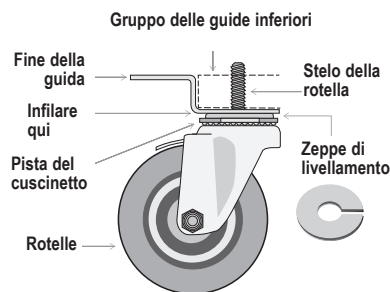


Fig. 7 Diagramma della rotella orientabile.

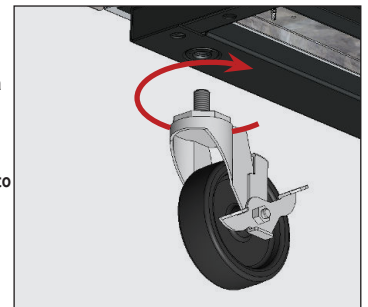


Fig. 8 Avvitare le rotelle orientabili nei fori filettati.

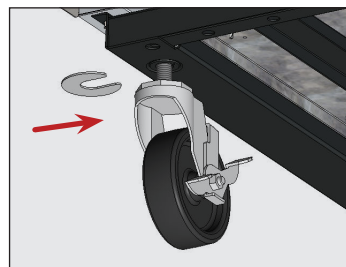


Fig. 9 Inserire la/le zeppa/e della rotella orientabile. Assicurarsi di stringere bene il perno della rotella orientabile.

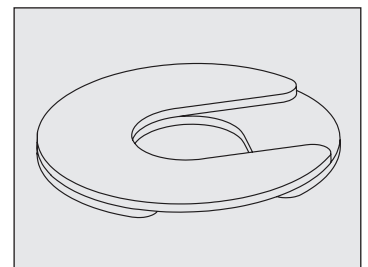


Fig. 10 Installare molteplici zeppe con scanalature equilibrate.

Installazione e configurazione (continua)

Rotelle a basso profilo (CVM-11/13)

⚠ AVVERTENZA!



Pericolo di ribaltamento! Verificare sempre che le gambe di livellamento anteriori siano a contatto con il pavimento se sono presenti ruote a basso profilo. Si veda la Fig. 1

I modelli CVM-11/13 sono dotati di rotelle a basso profilo. Abbassare sempre le gambe di livellamento anteriori fino a farle toccare il pavimento. Si veda la Fig. 1

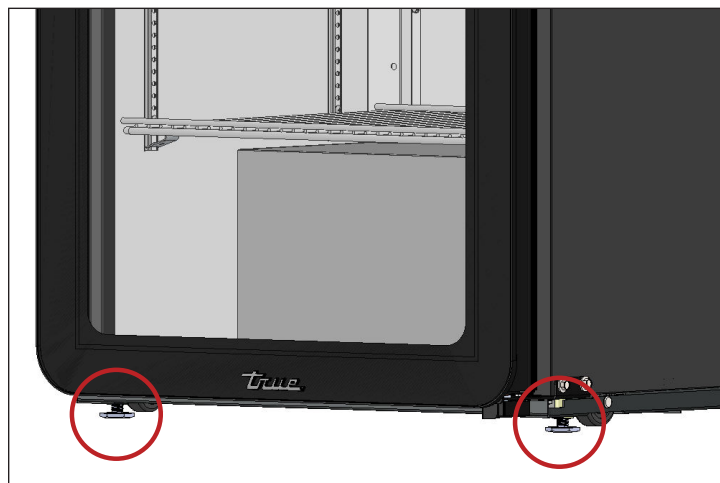


Fig. 1 Gambe di livellamento anteriori abbassate.

Installazione e configurazione (continua)

Livellare l'elettrodomestico

⚠ AVVERTENZA!



Pericolo di ribaltamento! Controllare **SEMPRE** che le viti di livellamento centrali siano in contatto completo con il pavimento dopo aver livellato l'elettrodomestico.

Un corretto livellamento del vostro refrigeratore TRUE è fondamentale per un buon funzionamento (per modelli non mobili). Il livellamento impatta la rimozione della condensa efficace e il movimento dello sportello.

Vedere "Installazione di vite, gamba di livellamento o rotella orientabile" (a pagina 14) per informazioni su come fare gli aggiustamenti per il livellamento su come mettere le zeppe.

Procedura

Posizionare l'elettrodomestico nella sua ubicazione di installazione finale. Mettere l'elettrodomestico a livello da davanti a dietro e da lato a lato. Si veda la Fig. 1

1. Posizionare la livella nel pavimento interno dell'elettrodomestico vicino agli sportelli (livella parallela al davanti dell'elettrodomestico). Mettere l'elettrodomestico a livello.
2. Posizionare la livella nel retro interno dell'elettrodomestico (livella parallela al retro dell'elettrodomestico). Mettere l'elettrodomestico a livello.
3. Posizionare la livella nel pavimento interno a sinistra e a destra (livella parallela ai lati dell'elettrodomestico). Mettere l'elettrodomestico a livello.

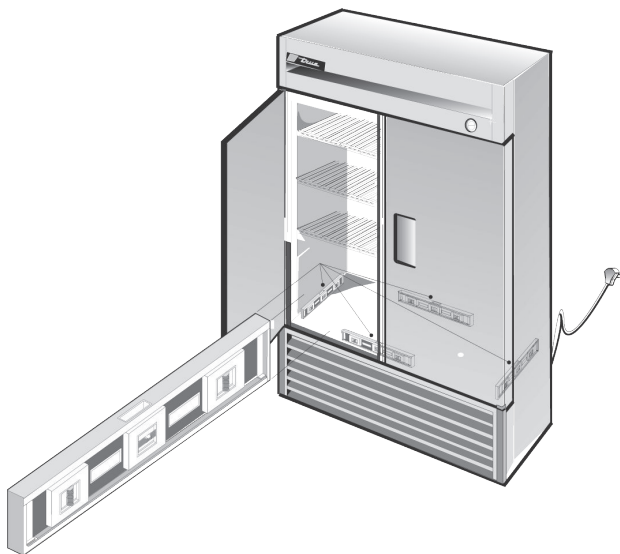


Fig. 1 Misurare la livella lungo il perimetro del pavimento interno.

Sigillare l'elettrodomestico a terra

ⓘ AZIONE DELL'UTENTE!



I pavimenti in asfalto sono suscettibile all'attacco di prodotti chimici. TRUE raccomanda di installare uno strato di adesivo tra l'asfalto e il sigillante per proteggere il pavimento.

La procedura che segue descrive come sigillare un elettrodomestico non mobile al pavimento secondo gli standard NSF secondo le corrette pratiche igieniche. Sigillando l'elettrodomestico al pavimento si evita che eventuali versamenti di liquido su superfici adiacenti al pavimento passino sotto porzioni inaccessibili dell'elettrodomestico.

Questo cambio di impostazione potrebbe non essere necessario per la vostra applicazione.

Procedura

1. Posizionare l'elettrodomestico nella sua ubicazione di installazione finale. Assicurarsi di lasciare abbastanza spazio tra il retro e i lati secondo quanto indicato in "Spazi" (pag. 9) per assicurare una ventilazione appropriata.
2. Mettere l'elettrodomestico a livello da davanti a dietro e da lato a lato. Vedere "Posizionare l'elettrodomestico a livello" (pag. 16).
3. Tracciare il contorno della base sul pavimento.
4. Sollevare e bloccare la parte anteriore dell'elettrodomestico.
5. Applicare una goccia di sigillante approvato da NSF (vedere la lista di seguito) al pavimento, 1/2" (13 mm) dentro il contorno tracciato nella Fase 3. La goccia di sigillante deve essere abbastanza pesante da sigillare l'intera superficie dell'elettrodomestico quando l'elettrodomestico viene abbassato sopra il sigillante.
6. Sollevare e bloccare il lato posteriore dell'elettrodomestico.
7. Applicare il sigillante al pavimento sugli altri tre lati, come descritto nella Fase 5.
8. Esaminare l'elettrodomestico per assicurarsi che sia sigillato al pavimento intorno a tutto il perimetro.

Sigillanti autorizzati NSF:

- Sigillante 3M #ECU800
- Sigillante 3M #ECU2185
- Goccia 3M #ECU1055 Goccia
- Goccia 3M #ECU1202 Goccia
- Sigillante in gomma Armstrong Cork -
- Sigillante in gomma Products Research Co. #5000
- Sigillante in silicone G.E.
- Sigillante in silicone Dow Corning

Installazione e configurazione (continua)

Installazione della mensola

⚠ AVVERTENZA!



Un carico eccessivo, un'installazione scorretta o caricare gli scaffali in modo inappropriato possono causare guasti agli scaffali (nonché interessare negativamente la funzione dell'elettrodomestico), portando a danni all'elettrodomestico, danni al prodotto o infortuni personali.

Non utilizzare pinze o altri strumenti a cimprire quando si installano clip della mensola. Qualsiasi modifica delle clip della mensola può portare all'instabilità delle mensole.



Suggerimenti per l'installazione

- Installare **tutte** le clip della mensola prima di installare le mensole.
- Iniziare dallo scaffale più in basso e procedere verso l'alto.
- Appoggiare sempre il retro di ciascuna mensola sulle clip posteriori prima che su quelle anteriori.

Procedura

1. Installare le staffe della mensola nei rispettivi supporti della mensola. Si veda la fig. 1
2. Spingere in alto sul fondo della clip. Si veda la fig. 2

ATTENZIONE > Potrebbe essere necessario stringere o girare leggermente la clip per facilitarne l'installazione. Posizionare le quattro clip della mensola a una distanza da terra pari a quella delle mensole piane.
3. La clip della mensola non deve essere allentata o in grado di scorrere fuori dal supporto della mensola. Vedere figure 3 e 4.
4. Porre gli scaffali sulle clip con le sbarre di supporto incrociate rivolte verso il basso.

ATTENZIONE > Assicurarsi che tutti gli angoli degli scaffali siano appoggiati perfettamente.

Regolazione delle mensole

Le mensole sono regolabili per le applicazioni del cliente. Questo elettrodomestico risponde allo standard IEC di peso sorretto dalla mensola di 47lb/ft² (230kg/m²).

Organizzatori True Track

Gli organizzatori True Track forniscono una presentazione ordinata e costante del prodotto

Installare le clip di fissaggio della mensola fornito sul lato dell'organizer verso la parte posteriore. Si veda la Fig. 5..



Fig. 1 Installazione della linguetta superiore della clip della mensola



Fig. 2 La linguetta inferiore della clip si fisserà perfettamente.



Fig. 3 Potrebbe essere necessario stringere o girare leggermente la clip per facilitarne l'installazione



Fig. 4 Clip dello scaffale installato.

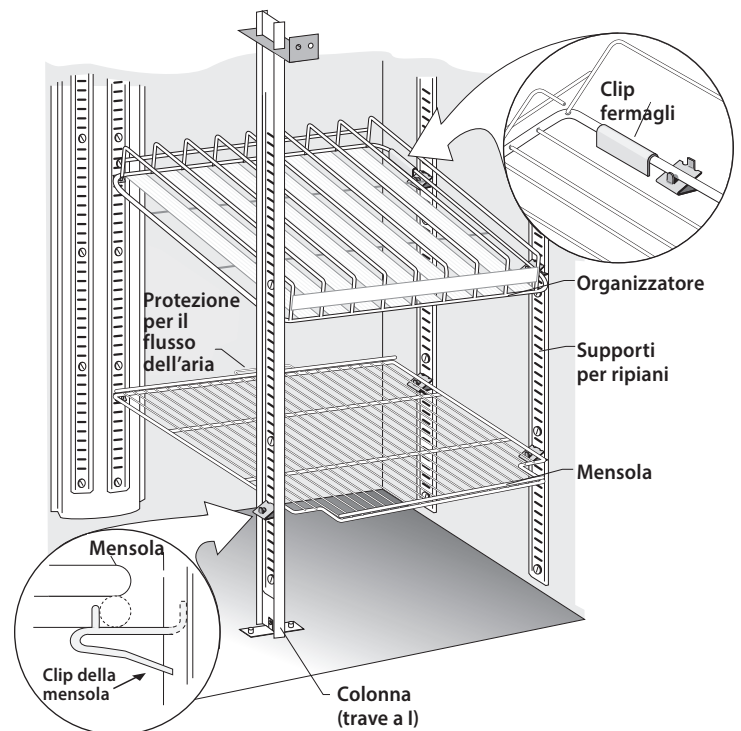


Fig. 5 Primo piano di uno scaffale posizionato su clip della mensola e clip fermagli.

Funzionamento dell'elettrodomestico

Funzionamento dell'elettrodomestico

⚠ ATTENZIONE – CIBO ANDATO A MALE!



Il proprietario è l'unico responsabile che vengano mantenuti i livelli di temperatura giusti per tutti i cibi contenuti. Al contrario, è possibile che alcuni prodotti alimentari diventino pericolosi. L'eventuale perdita o il guastarsi di prodotti contenuti nel frigorifero/congelatore non sono coperti dalla garanzia. Oltre alle procedure di installazione raccomandate che seguono, occorre far funzionare il frigorifero/congelatore per 24 ore prima dell'uso per verificarne il funzionamento adeguato.



Avvio

⚠ PERICOLO!



Rischio di scossa elettrica o incendio!

Prima di attaccare la spina dell'elettrodomestico, assicurarsi di ispezionare che non ci siano danni sul cavo di alimentazione principale e sulla presa. Chiamare immediatamente un tecnico qualificato che sostituisca il cavo elettrico OEM danneggiato con componenti OEM.



! UTENTE AZIONE!



Prima di caricare il prodotto far funzionare l'elettrodomestico TRUE vuoto per ventiquattr'ore per verificare che funzioni in modo appropriato. Non va dimenticato che la nostra garanzia di fabbrica **NON** copre la perdita di prodotti!

- Il compressore è pronto per essere messo in funzione quando l'elettrodomestico viene acquistato. Basta semplicemente attaccare la spina dell'elettrodomestico.
- Un buon flusso dell'aria all'interno dell'apparecchio TRUE è di fondamentale importanza. Fare attenzione ad evitare che il prodotto sia schiacciato nella parete posteriore o in quelle laterali entro 4" (101,6 mm) dal contenitore dell'evaporatore. L'aria refrigerata dalla serpentina dell'evaporatore deve circolare per tutto l'elettrodomestico per mantenere i prodotti alle stesse temperature.
- Un'eccessiva alterazione dei parametri del dispositivo di controllo può portare a difficoltà durante la manutenzione. Se risulta necessario sostituire il dispositivo di controllo della temperatura replacing, assicurarsi di ordinare il pezzo sostitutivo da un rivenditore TRUE o da un agente raccomandato.
- Tutte le coperture o i pannelli di accesso devono essere a posto e ben attaccati prima di mettere in funzione questo elettrodomestico.


Funzionamento dell'elettrodomestico

Posizionamento del termostato e dell'interruttore per la luce

⚠ ATTENZIONE!



Il display e/o la manopola illustrati non rappresentano un comando specifico.

Il simbolo della luce  mostra l'ubicazione approssimativa dell'interruttore della luce.



LED TruLumina.

LED TruLumina installato in fabbrica (opzionale)

Per cambiare il colore del display dei LED TruLumina, spegnere e riaccendere l'interruttore della luce. Ripetere l'operazione per scorrere tutti i colori disponibili. Lasciando l'interruttore delle luci in posizione "off" per due secondi, le luci si spengono.

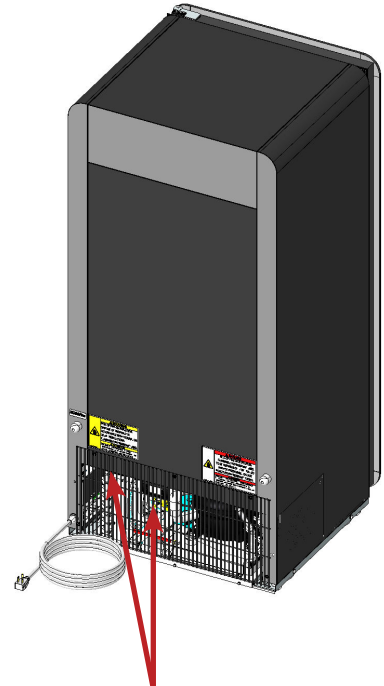
Interruttore per la luce

Dentro il soffitto superiore



Dispositivo di termoregolazione elettronico

Sul davanti della griglia.



Dispositivo di termoregolazione elettronico

Dietro la griglia posteriore.



Funzionamento dell'elettrodomestico (continua)

Sequenza generale delle operazioni (frigoriferi e congelatori)

! AZIONE UTENTE!



Per maggiori informazioni riguardo l'aggiustamento del dispositivo di controllo della temperatura di un elettrodomestico o la sequenza generale delle operazioni, vedere Guida generale alla refrigerazione commerciale nella nostra biblioteca di risorse www.truemfg.com/support/manuals/#panel4 o fare la scannerizzazione del codice QR.

Quando l'elettrodomestico viene collegato all'alimentazione elettrica:

1. Le luci interne si accendono sui modelli con porta in vetro (altrimenti, vedere "Posizione dell'interruttore delle luci", pag. 19).
2. Il display del dispositivo elettronico di controllo della temperatura si illumina (se installato).

Quando l'elettrodomestico è in modalità refrigerazione

1. Può esserci un breve periodo di ritardo prima che le ventole del compressore e/o dell'evaporatore vengano riavviate. Questo ritardo può essere determinato dal tempo o dalla temperatura. Questo ritardo può essere il risultato di un evento iniziale di sbrinamento che durerà almeno sei (6) minuti.
2. Il dispositivo di controllo della temperatura/termostato può far sì che le ventole di compressore ed evaporatore si accendano e spengano ciclicamente insieme.
ECCEZIONE: I modelli TSID, TDBD, TCGG e TMW non hanno ventole dell'evaporatore.
3. Il dispositivo di controllo della temperatura fa compiere dei cicli al compressore quando percepisce una temperatura a livello di serpentina dell'evaporatore o una temperatura dell'aria, non la temperatura di un prodotto.

a. Dispositivo di controllo meccanico della temperatura o Dispositivo di controllo elettronico della temperatura con una manopola

i. Il dispositivo di controllo della temperatura accende e spegne il compressore ciclicamente come determinato dalle temperature impostata e del differenziale.

1. N. 9 è la posizione più fredda
2. N. 1 è la posizione più calda
3. N. 0 o Off è la posizione spento del compressore

b. Dispositivo di controllo elettronico della temperatura con display

i. Il dispositivo di controllo della temperatura accende e spegne il compressore a cicli come determinato dalle temperature impostata e del differenziale.

1. La temperatura impostata è quella pre-programmata regolabile designata per essere la temperatura di spegnimento o corrisponderà alla temperatura media dell'elettrodomestico (solo quando è utilizzato con un differenziale alto o basso).
2. La temperatura del differenziale è la temperatura non regolabile pre-programmata utilizzata per determinare quando si accende e spegne il compressore (solo quando la temperatura impostata è la temperatura media mantenuta).
4. Un termometro analogico, un termometro digitale o un display di dispositivo di controllo della temperatura possono riflettere i cambiamenti di temperatura maggiore o inferiore dei cicli di refrigerazione, non la temperatura di un prodotto. **Il metodo più preciso per verificare il funzionamento di un elettrodomestico è quello di controllare la temperatura del prodotto.**
5. Ci possono essere momenti durante la modalità refrigerazione o la modalità sbrinatoria in cui il motore della ventola del condensatore invertirà il flusso per sparare lo sporco fuori dalla bobina del condensatore.

Funzionamento dell'elettrodomestico (continua)

Sequenza generale delle operazioni (frigoriferi e congelatori) (continua)

Quando l'elettrodomestico è in modalità sbrinatoria...

1. Ciascun elettrodomestico richiederà un evento di sbrinamento per assicurare che la serpentina dell'evaporatore rimanga senza accumulo di brina e ghiaccio.
2. La sbrinatoria parte o con un dispositivo di controllo della temperatura o con un temporizzatore per la sbrinatoria.
ECCEZIONE: I modelli TDC, TFM, THDC e TMW richiedono una sbrinatoria manuale. La frequenza della sbrinatoria manuale dipenderà dall'uso dell'elettrodomestico e dalle condizioni ambientali.

a. Dispositivo di termoregolazione meccanico

- i. Il dispositivo di controllo della temperatura accende e spegne il compressore ciclicamente come determinato dalle temperature impostata e del differenziale.
 1. Durante questo periodo, funziona solo la ventola dell'evaporatore.
ECCEZIONE: I modelli TCGG, TDBD e TSID non hanno una ventola dell'evaporatore.
- ii. Un congelatore con dispositivo di controllo della temperatura meccanico si sbrinerà al momento dell'iniziazione come determinato dal timer per lo sbrinamento.
 1. Durante questo periodo, sono energizzati solamente il riscaldatore della serpentina dello sbrinatorio e il riscaldatore del tubo di drenaggio.
 2. Lo sbrinamento viene interrotto quando viene raggiunta una specifica temperatura a livello della serpentina dell'evaporatore o secondo una durata temporale.
- iii. I modelli con un termometro analogico o digitale possono mostrare temperature superiori a quelle normali durante la sbrinatoria.

b. Dispositivo di termoregolazione elettronico

- i. Il dispositivo di controllo della temperatura è pre-programmato per iniziare il processo di sbrinatoria tramite un intervallo di tempo ma può anche iniziare tramite la richiesta di temperatura.
 1. Durante il processo di sbrinatoria, un frigorifero spegne il compressore per utilizzare le ventole dell'evaporatore per pulire la serpentina dell'evaporatore.
 2. Durante il processo di sbrinatoria, un congelatore spegne il compressore e l'evaporatore per utilizzare il riscaldatore elettrico per pulire la serpentina dell'evaporatore.
- ii. La temperatura con un display digitale (se installato) mostra "dEF" durante la sbrinatoria.
- iii. I modelli con un termometro analogico o digitale possono mostrare temperature superiori a quelle normali durante la sbrinatoria.
- iv. Dopo la sbrinatoria, c'è un ritardo del display fino a quando si mostra la temperatura.
ATTENZIONE Il display può avere un leggero ritardo prima di mostrare una temperatura dopo il termine di un evento di sbrinatoria e può mostrare "dEF" durante un ciclo di refrigerazione.



Quando l'elettrodomestico ha un allarme sonoro e visivo...

1. Consultare le informazioni specifiche sul controllo della temperatura dell'apparecchio nella Guida generale al controllo della





Manutenzione e Riparazioni

Manutenzione e Riparazioni



⚠ PERICOLO!

	<p>Rischio di scossa elettrica o bruciatura!</p> <ul style="list-style-type: none"> Lo spegnimento di un dispositivo di controllo elettrico o il posizionamento dei dispositivi di controllo della temperatura a 0 (spento) non toglie l'elettricità da tutti i componenti. Staccare la spina dell'elettrodomestico o spegnere la corrente prima di procedere con l'installazione o la riparazione. NON pulire l'apparecchio con un'idropulitrice o con una manichetta dell'acqua.
	<p>Impiego di un liquido refrigerante infiammabile. Le operazioni di assistenza devono essere svolte unicamente da personale autorizzato per minimizzare il rischio di possibile combustione dovuta all'uso di parti di ricambio errate o a un'assistenza inadeguata, e per assicurare la salute e la sicurezza dell'operatore.</p>

⚠ AVVERTENZA!

	<ul style="list-style-type: none"> Solamente dei tecnici qualificati devono installare e riparare l'elettrodomestico. Per ricevere assistenza nel localizzare nella vostra area un tecnico per la manutenzione del frigorifero al fine di installare, riparare o fare la manutenzione, si prega di andare sul sito per la localizzazione della società di servizi www.truemfg.com/support/service-locator. Spegnere e serrare tutte le utenze (gas, elettricità, acqua) secondo le prassi approvate durante la manutenzione o le riparazioni.
  	<p>Il proprietario dell'elettrodomestico ha la responsabilità di effettuare una Valutazione del pericolo dell'equipaggiamento per la protezione personale (PPE) e di assicurarsi che ci sia una protezione adeguata durante le procedure di manutenzione e pulizia.</p> <p>Utilizzare utensili appropriati, equipaggiamento di sicurezza e PPE durante l'installazione e le riparazioni.</p>

⚠ AVVERTENZA!

	<p>Bordi affilati!</p> <ul style="list-style-type: none"> Fare attenzione a non tagliarsi quando si sposta, si installa, si pulisce, si ripara e si fa la manutenzione dell'elettrodomestico. Assicurarsi di fare attenzione quando si tocca sotto l'elettrodomestico o si maneggiano componenti di metallo. Tenersi lontano da aree di pinzatura, come lo spazio tra le porte dell'elettrodomestico e quello che circonda gli armadietti. Fare attenzione a chiudere gli sportelli con bambini vicini.
	<p>Pericolo di schiacciamento o taglio! Tenersi lontano quando si toglie l'elettrodomestico dalla casa, o durante l'installazione, lo spostamento o le riparazioni.</p>
	<p>Superfici scivolose! L'umidità a causa di drenaggio inappropriato può causare delle superfici scivolose vicino all'elettrodomestico. È tuo dovere avvisare immediatamente i clienti riguardo la superficie scivolosa e asciugarla. Tutte le aree con pavimenti bagnati devono essere indicate con un segnale di pavimento bagnato.</p>

Manutenzione e Riparazioni (continua)

ⓘ ATTENZIONE!



- **Il proprietario dell'elettrodomestico ha la responsabilità** di fare la manutenzione come descritto nel manuale dell'installazione. Le procedure di cura e di manutenzione di routine non sono coperte dalla garanzia TRUE.
- Per ulteriori istruzioni sulla manutenzione, visitare il centro multimediale sul sito www.truemfg.com
- Tutte le regolazioni dell'elettrodomestico devono essere fatte **DOPO** che si è verificata la livellatura e il supporto appropriato dell'elettrodomestico.

Sostituzione di un componente

ⓘ UTENTE AZIONE!



- **Sostituire i componenti** con componenti originali di fabbrica (OEM) come quelli mostrati nella figura 1. Ricambi OEM riducono il rischio di accensione dovuta a ricambi sbagliati. True non è responsabile in caso di difetti o danni causati da pezzi di ricambio non approvati da TRUE. La garanzia sarà nulla per danni causati da un pezzo di ricambio non OEM.
- **Le operazioni di assistenza devono** essere svolte unicamente da personale autorizzato per minimizzare il rischio di possibile combustione dovuta all'uso di parti di ricambio errate o a un'assistenza inadeguata, e per assicurare la salute e la sicurezza dell'operatore.



Fig. 1 Esempio di ricambi OEM.

Manutenzione e Riparazioni (continua)

Manutenzione raccomandata

Vedere sotto le attività di manutenzione raccomandate e la frequenza. Alcune attività possono essere richieste con più frequenza a seconda dell'installazione.

Attività di manutenzione	Mensilmente	Trimestralmente	Annualmente
Controllare che l'elettrodomestico mantenga la temperatura dei prodotti.	X	X	X
Ispezionare il cavo di alimentazione per controllare che non ci siano danni; se danneggiato, sostituirlo subito.	X	X	X
Controllare che il cavo di alimentazione sia ben inserito nella presa a muro			X
Ispezionare la condizione generale di tutto l'elettrodomestico e dei suoi componenti (come le rotelle orientabili, gli sportelli e i cardini).	X	X	X
Controllare la funzione di tutte le parti movibili (come i motori del ventilatore, gli sportelli e i cavi degli sportelli).			X
Controllare le condizioni fisiche di tutte le guarnizioni; controllare che le guarnizioni sigillino in modo corretto.		X	X
Ispezionare lampade, connettori delle portalamпада, moduli LED e connettori dei moduli LED.	X	X	X
Controllare tutte le bobine del condensatore (frontali e posteriori) che siano prive di polvere e detriti; se ci sono, pulire via i detriti.	X	X	X
Controllare le condizioni fisiche delle bobine del condensatore e delle bobine dell'evaporatore; raddrizzare le alette delle bobine se necessario.		X	X
Controllare che non ci siano polvere e detriti nelle bobine dell'evaporatore; se ci sono, pulire via i detriti.		X	X
Controllare che la linea di drenaggio sia priva di detriti.		X	X

Manutenzione e Riparazioni (continua)

Pulizia della bobina del condensatore

⚠ PERICOLO!



Rischio di scossa elettrica o bruciatura!

- Staccare la spina dell'elettrodomestico o spegnere la corrente prima di procedere con l'installazione o la riparazione.
- **NON** pulire l'apparecchio con un'idropulitrice o con una manichetta dell'acqua.

⚠ AVVERTENZA!



Il proprietario dell'elettrodomestico ha la responsabilità di effettuare una Valutazione del pericolo dell'equipaggiamento per la protezione personale (PPE) e di assicurarsi che ci sia una protezione adeguata durante le procedure di manutenzione e pulizia.



Utilizzare utensili appropriati, equipaggiamento di sicurezza e PPE durante l'installazione e le riparazioni.



Bordi affilati! Le alette della bobina sono taglienti e i componenti di metallo possono avere bordi taglienti. Fare attenzione a non tagliarsi quando si sposta, si installa, si pulisce, si ripara e si fa la manutenzione dell'elettrodomestico.



Rischio di danni agli occhi! Polvere e detriti nell'aria possono causare danni agli occhi. Si raccomanda l'uso di protezioni per gli occhi.

ⓘ UTENTE AZIONE!



NON porre materiale di filtraggio davanti alla bobina del condensatore.

ⓘ ATTENZIONE!



La pulizia della bobina del condensatore non è coperta da garanzia!

Strumenti necessari

Tra gli strumenti necessari si includono (ma non solo):

- Guanti
- Protezione per gli occhi
- Cacciavite o punta a stella
- Chiave inglese a testa esagonale da 1/4" (6,35 mm)
- Spazzola con setole rigide
- Aspirapolvere
- Trapano (opzionale)

Procedura

1. Straccare la spina dell'unità spegnere l'alimentazione prima dell'installazione.
2. Togliere la griglia posteriore. Vedere le figure 1 e 2.
3. Con una spazzola a setole dure, pulire con cautela lo sporco accumulato dalle alette frontali della bobina del condensatore. Si veda la Fig. 3.
4. Con lo sporco rimosso dalla superficie della bobina, utilizzare una torcia per controllare se si può vedere bene attraverso la bobina. Si veda la Fig. 4.
5. Aspirare la sporcizia con attenzione intorno e dietro l'area dell'unità di condensazione.
6. Reinstallare la griglia posteriore.
7. Riattaccare la corrente e controllare il funzionamento.

Manutenzione e Riparazioni (continuazione)

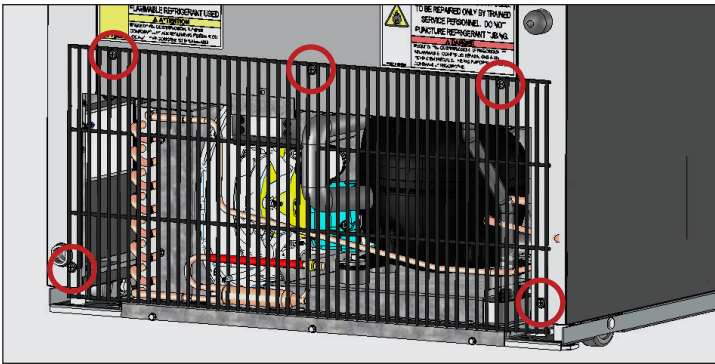


Fig. 1 Ubicazione delle viti della griglia posteriore CVM-11/13. Il vostro elettrodomestico potrebbe essere diverso.

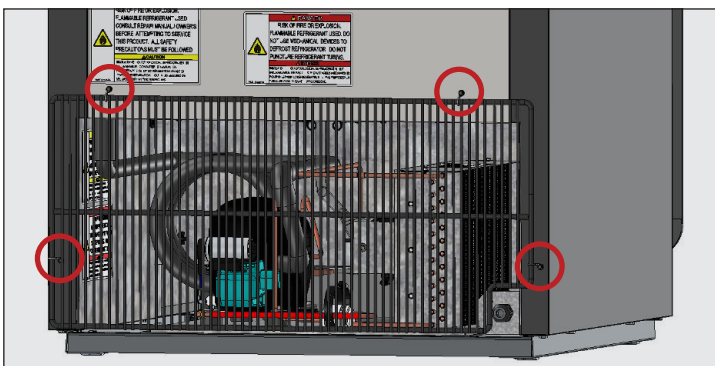


Fig. 2 Ubicazione delle viti della griglia posteriore CVM-20/24/27.

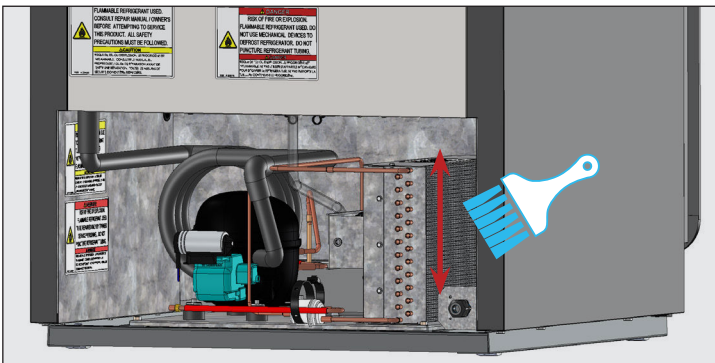


Fig. 3 Non spazzolare mai sulle alette della serpentina di traverso.

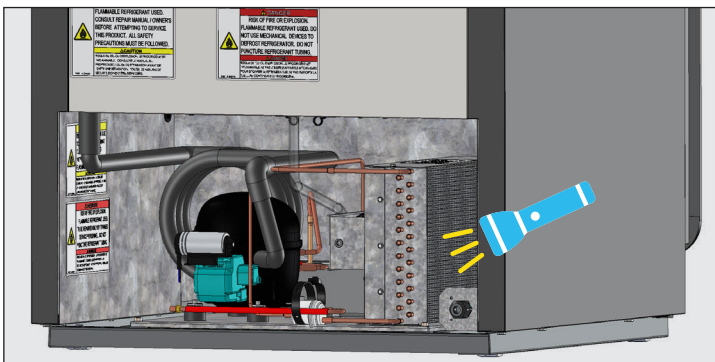


Fig. 4 Controllare che siano stati tolti tutti i blocchi.

Manutenzione e Riparazioni (continua)

Cura e pulizia generale delle superfici

⚠ PERICOLO!



Rischio di scossa elettrica o incendio!

- **NON** pulire l'apparecchio con un'idropulitrice o con una manichetta dell'acqua.

⚠ AVVERTENZA!



Superfici scivolose! L'umidità a causa di drenaggio inappropriato può causare delle superfici scivolose vicino all'elettrodomestico. È tuo dovere avvisare immediatamente i clienti riguardo la superficie scivolosa e asciugarla. Tutte le aree con pavimenti bagnati devono essere indicate con un segnale di pavimento bagnato.



Il proprietario dell'elettrodomestico ha la responsabilità di effettuare una Valutazione del pericolo dell'equipaggiamento per la protezione personale (PPE) e di assicurarsi che ci sia una protezione adeguata durante le procedure di manutenzione e pulizia.



Utilizzare utensili appropriati, equipaggiamento di sicurezza e PPE durante l'installazione e le riparazioni.

ⓘ UTENTE AZIONE!



NON UTILIZZARE PRODOTTI PER LA PULIZIA A BASE DI AGRUMI SUGLI SPORTELLI DI VETRO.

Guarnizioni

- Pulire le guarnizioni con acqua calda saponata.
- **NON** utilizzare utensili appuntiti o coltelli per grattare una guarnizione.
- Evitare prodotti di pulizia potentissimi.

Vetro

- Pulire il vetro con uno sgrassatore per vetri leggero. **NON** usare prodotti per la pulizia a base di agrumi.

Interno

- Pulire le superfici interne con una soluzione leggera di bicarbonato di sodio e acqua per aiutare a ridurre l'odore; **NON** utilizzare agenti pulenti duri o abrasivi.
- Per pulire le parti di plastica o verniciate a polvere, utilizzare acqua calda saponata; **NON** usare agenti pulenti per l'acciaio inossidabile o solventi simili.

Esterno

- Per pulire le parti di plastica o verniciate a polvere, utilizzare acqua calda saponata; **NON** usare agenti pulenti per l'acciaio inossidabile o solventi simili.
- **NON** pulire l'acciaio inossidabile con prodotti in lana d'acciaio o abrasivi. **NON** utilizzare detergenti o sgrassatori con cloridi o fosfati. Leggere il manuale specifico per il modello per ottenere ulteriori informazioni.

Manutenzione e Riparazioni (continua)

Cura e pulizia delle attrezzature in acciaio inossidabile

! UTENTE AZIONE!



NON utilizzare prodotti in lana d'acciaio, prodotti abrasivi o a base di cloro per pulire superfici in acciaio inossidabile.

I nemici dell'acciaio inossidabile

Vi sono tre elementi principali che possono ridurre lo strato passivo dell'acciaio inossidabile e consentire alla corrosione di affiorare.

- Graffi di spazzole di ferro, raschietti, pagliette in acciaio, ecc. sono solo alcuni esempi di articoli che possono essere abrasivi per una superficie in acciaio inossidabile.
- I depositi rimasti sull'acciaio inossidabile possono lasciare macchie. A seconda dell'area geografica in cui si vive, si può avere acqua dura o acqua dolce. L'acqua dura, calcarea, può lasciare macchie. L'acqua calcarea riscaldata può lasciare depositi se lasciata lì troppo a lungo. Tali depositi possono causare la rottura dello strato passivo e far arrugginire l'acciaio inossidabile. Tutti i depositi lasciati dopo la preparazione dei cibi o in seguito all'assistenza, vanno rimossi al più presto.
- I cloridi sono presenti nel sale da tavola, nei cibi e nell'acqua, così come nei detersivi domestici e industriali. Questi sono il peggior tipo di cloridi che si possa utilizzare sull'acciaio inossidabile.

Pulizia e ripristino dell'acciaio inossidabile

I detersivi per acciaio inossidabile devono essere esenti da fosfati, cloro, cloruro e ammoniaca.

TRUE offre detersivi e lucidanti ecologici attraverso il nostro True Store al seguente indirizzo store.trueresidential.com/products/stainless-steel-clean-polish-kit.

Elettrodomestici e ferramenta verniciati su misura

Per sportelli pitturati o per altre superfici, utilizzare una soluzione leggera di sapone e acqua con un tessuto soffice di microfibra.

Manutenzione e Riparazioni (continua)

8 suggerimenti per aiutarvi a prevenire la formazione di ruggine sull'acciaio inossidabile

Mantenere la pulizia dell'apparecchiatura

Evitare la formazione di macchie resistenti pulendo frequentemente. Servirsi di detergenti della forza consigliata (alcalini clorinati o senza cloruri).

Utilizzare i corretti strumenti per la pulizia

Servirsi di strumenti non abrasivi quando si puliscono i prodotti in acciaio inossidabile. Lo strato passivo dell'acciaio inossidabile non sarà danneggiato se si utilizzano panni morbidi e tamponi in fibra abrasiva di plastica.

Pulire nella direzione delle linee di lucidatura

Le linee di lucidatura (o "grana") sono visibili su alcuni acciai inossidabili. Sfregare sempre parallelamente alle linee di lucidatura quando esse sono visibili. Quando la grana non è visibile, servirsi di una paglietta in plastica o di un panno morbido.

Utilizzare prodotti per la pulizia alcalini, alcalino-clorinati o senza cloridi

Sebbene numerosi detergenti tradizionali siano zeppi di cloruro, il mercato fornisce una scelta sempre più ampia di detergenti privi di cloruro. Se non siete sicuri in merito al contenuto di cloruro del vostro detergente, rivolgetevi al vostro fornitore di detergenti. Se il fornitore vi comunica che il detergente che utilizzate attualmente contiene cloruro, chiedetegli se dispongono di un prodotto alternativo. Evitare i detergenti che contengono sali quaternari in quanto questi possono attaccare l'acciaio inossidabile causando fori e ruggine.

Risciacquare

Quando si utilizzano detergenti clorinati bisogna risciacquare e asciugare immediatamente con un panno. È meglio pulire al più presto con acqua i detergenti lasciati in posa. Lasciare che le attrezzature in acciaio inossidabile si asciughino all'aria. L'ossigeno aiuta a mantenere la pellicola passiva sull'acciaio inossidabile.

Non utilizzare mai acido idroclorico (acido muriatico) su acciaio inossidabile

Anche quando diluito, l'acido idroclorico può causare corrosione, buchi e spaccature causate da corrosione da stress a livello dell'acciaio inossidabile.

Trattamento dell'acqua

Per ridurre la formazione di depositi, addolcire l'acqua calcarea, quando possibile. L'installazione di determinati filtri può rimuovere elementi corrosivi e sgradevoli. I sali contenuti in un addolcitore di acqua sottoposto a debita manutenzione possono essere un vantaggio. Contattare uno specialista nel trattamento dell'acqua in caso di dubbi su come procedere per il trattamento dell'acqua.

Ripristinare e passivizzare con regolarità l'acciaio inossidabile

L'acciaio inossidabile deriva le sue proprietà inossidabili dagli ossidi di cromo protettivi presenti sulla sua superficie. Se questi ossidi vengono rimossi per strofinamento, o a causa della reazione con prodotti chimici dannosi, allora il ferro nell'acciaio viene esposto e può iniziare a ossidarsi, o ad arrugginarsi. La passivazione è un processo chimico che rimuove il ferro libero e altri contaminanti dalla superficie dell'acciaio inossidabile, permettendo agli ossidi di cromo di riformarsi.



truemfg.com